



Samostatná filtračně ventilační jednotka KOWAX[®] Speed Air[®] + samostmívací kukla KWXS820ARC++



Před použitím si přečtěte všechny instrukce a upozornění. Před použitím uživatel musí porozumět tomuto manuálu. Ponechte si tento manuál pro pozdější použití. Pokud máte jakékoliv dotazy k tomuto výrobku, neváhejte nás kontaktovat.
<http://www.kowax.cz>

Změny a chyby v tisku vyhrazeny.



Gratulujeme Vám k uváženému výběru Vaší nové samostatné filtračně ventilační jednotky KOWAX[®] Speed Air[®] a věříme, že s ní budete v budoucnosti maximálně spokojeni.

Nezapomeňte odzkoušet i naše další produkty té nejvyšší kvality, mezi které patří CO₂ svařovací dráty KOWAX[®], nerezové svařovací dráty (MIG/TIG) atd.

Více na: <http://www.kowax.cz>

Za celý tým KOWAX[®], Váš

Tomáš Kalina

DOPORUČENÉ POUŽITÍ:

H	M	P
Hobby	Poloprofi	Profi
hobby použití	občasné profesionální použití	využití 8 hod.denně na hlavě



KWXSAAARC++

Samostatná filtračně ventilační jednotka KOWAX® Speed Air® + KWXSAA820ARC++

Použití:

tento výrobek s respirátorem a pohonem vzduchu čistí určité množství vzdušných nečistot jako je prach, znečišťující látky, jemné částice stejně jako ostatní kontaminanty, svařovací prach, kovový prach. Zajišťuje přísun čistého vzduchu do uživatelské obličejové části.

Nepoužívat pro:

- atmosféry s nedostatkem kyslíku
- znečištění generované na pracovišti a v koncentracích, které jsou neznámé nebo bezprostředně nebezpečné životu nebo zdraví
- tam kde jsou koncentrace kyslíku v pracovním prostoru 19,5% nebo nižší
- **nikdy nepoužívat** bez kompletní montáže, tento stav může představovat nebezpečí pro lidský život
- **nepoužívat v uzavřených prostorách, v prostorách s nebezpečím požáru a v prostorách s nebezpečím výbuchu.**
- **nepoužívat ve vypnutém stavu, jelikož se mohou v obličejové části zvýšit koncentrace CO₂ na úkor kyslíku.**
- **nepoužívat pokud výrobek není schopen dodat dostatek vzduchu. (min.160l/min.)**
- **nepoužívat na pracovištích s přílišnými nárazy větru (v obličejové části může vznikat podtlak a vnější atmosféra může vnikat do obličejové části)**

Upozornění:

Pokud zazní výstražný zvukový signál okamžitě opusťte kontaminovanou zónu a zkontrolujte výrobek. Dýchací trubice může být blokována. Akumulátor vybitý. Zanešený filtr s nutností výměny.

Prosíme opusťte kontaminovanou zónu v případech, že:

- pokud se projeví jakýkoliv problém na jakékoliv části výrobku, například přerušená dodávka vzduchu nebo minimální objem dodávaného vzduchu
- pokud máte problém s dýcháním, cítíte závratě, cítíte zápach nebo chuť po kontaminaci.

Nikdy nepoužívejte v místech s vysokou kontaminací.

Nesundávejte jednotku, dokud nejste v bezpečné oblasti.



Pracovní teplota -5°C ~ +55°C.

Jednotka **KOWAX[®] Speed Air[®]** není jiskrově bezpečná, proto nepoužívat v hořlavých a výbušných prostorech.

Při velmi vysokém výkonu může vzniknout v jednotce podtlak.

ZNAČENÍ NA ZAŘÍZENÍ



Před použitím čtěte instrukce.



Při likvidaci nakládat jako s elektroodpadem.



Recyklujte.



Datum použitelnosti rok/měsíc.



KWXSAAARC++

POPIS a SPECIFIKACE

Tento výrobek s respirátorem čistí určité množství vzdušných nečistot jako je prach, znečišťující látky, jemné částice stejně jako ostatní kontaminanty, svařovací prach, kovový prach. Zajišťuje přísun čistého vzduchu do uživatelské obličejové části.

Kompletní systém filtračně ventilační jednotky **KOWAX® Speed Air®** zahrnuje **ventilátor, sestavu filtrů, sestavu dýchací trubice, akumulátor a samostmívací svářečskou kuklu KWXSAA820ARC++ 1/1/1/1.**

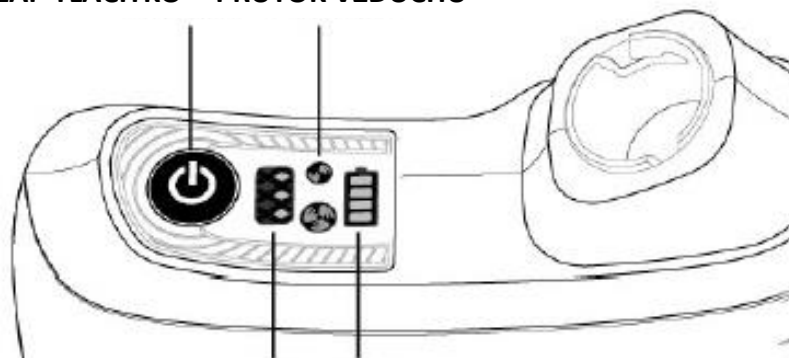
Sestava ventilátoru tlačí vzduch přes filtr a zásobuje skrz dýchací trubici vyčištěným vzduchem obličejovou část. K dispozici jsou dva průtoky vzduchu:

Nominální – 170l/min

Plus – 210l/min.

Přepínání mezi průtoky vzduchu se provádí krátkým stlačením vypínacího tlačítka (viz.obr.VYP/ZAP.TLAČÍTKO). Kontrolní LED diody umožňují kontrolovat stav částicového filtru (viz.obr.INDIKÁTOR FILTRU). Více rozsvícených LED diod indikuje více zanešený filtr. **Když LED diody blikají vyměňte filtr.**

VYP/ZAP TLAČÍTKO PRŮTOK VZDUCHU



INDIKÁTOR FILTRU INDIKÁTOR AKUMULÁTORU



Jediné tlačítko ovládá obojí VYP./ZAP. a výběr průtoku vzduchu.

1. **Zapnutí** jednotky se provádí podržením tohoto tlač. po dobu 3s. **Vypnutí**, podržte stisknuté tlačítko dokud neuslyšíte zvukový signál.

2. **Výběr průtoku vzduchu**

Stiskněte toto tlačítko a vyberte mezi **170l/min** a **210l/min.**



Indikátor průtoku ukazuje jaký průtok vzduchu je zvolen. **170l/min** nebo **210l/min**



Indikátor stavu akumulátoru ukazuje aktuální kapacitu akumulátoru.




Indikátor filtru znázorňuje stav filtru. Více rozsvícených LED diod indikuje více zanešený filtr. **Když LED diody blikají vyměňte filtr.**




SPECIFIKACE

Průtok vzduchu	Minimální: 160l/min Nominální: 170l/min. Plus: 210l/min.
Akumulátor	Typ akumulátoru: nabíjecí Li-ion akumulátor Li-Ion 14,4V/3,1Ah . Provozní doba na jedno nabití: 9h při 170l/min, 5h při 210l/min . Doba nabíjení: 3 hodiny Životnost akumulátoru: přibližně 550 nabití Upozornění na vybitý akumulátor: Vizuální, Zvukové, Vibrace
Filtr	Typ: P3 R SL P - částicový filtr, R - opakovaně použitelný, S - filtr testovaný na pevné částice, L - filtr testovaný na kapalné látky. Účinnost filtru: 99,97% Varování na zanesení: Vizuální, Zvukové, Vibrace
Teploty	Provozní teplota: -5°C ~ 55°C Skladovací teplota: -10°C ~ 55°C
Relativní vlhkost	Provozní <90% Skladovací <85%
Hmotnost	650g (skelet, filtr, bez hlavového kříže) 1030g (jednotka+akumulátor)
Certifikace jednotky	EN12941 TH2

Omezení použití:

 Používejte pouze originální náhradní díly KOWAX® a v souladu s podmínkami používání v tomto manuálu.

 Použití neoriginálních dílů nebo jiné úpravy neuvedené v tomto manuálu mohou závažným způsobem narušit ochranu a mají za následek neplatnost záruky.



KWXSAAARC++

- ⚠ Nepoužívat ve vypnutém stavu.
- ⚠ Neotvírat, nerozbíjet, nerozebírat, neházet do ohně, nezahřívat nad 60°C
- ⚠ Vždy správně používejte a udržujte tento výrobek, jak je popsáno v tomto manuálu. Nedodržení může mít za následek požár, výbuch, popřípadě může negativně ovlivnit jeho funkčnost, což může vést ke zranění, onemocnění nebo smrti.
- ⚠ Výrobce není zodpovědný za zranění vyplývající z nesprávného použití nebo nesprávné volby zařízení.
- ⚠ Nepoužívat v případě, že výrobek není schopen dodávat dostatek vzduchu (když zní zvukový výstražný signál).
- ⚠ Nepoužívat v hořlavých nebo výbušných prostředích.
- ⚠ Nepoužívat pro čištění rozpouštědla, prostředky s abrazivy. Neponořujte do vody, chraňte před stříkajícími kapalinami.



FILTR

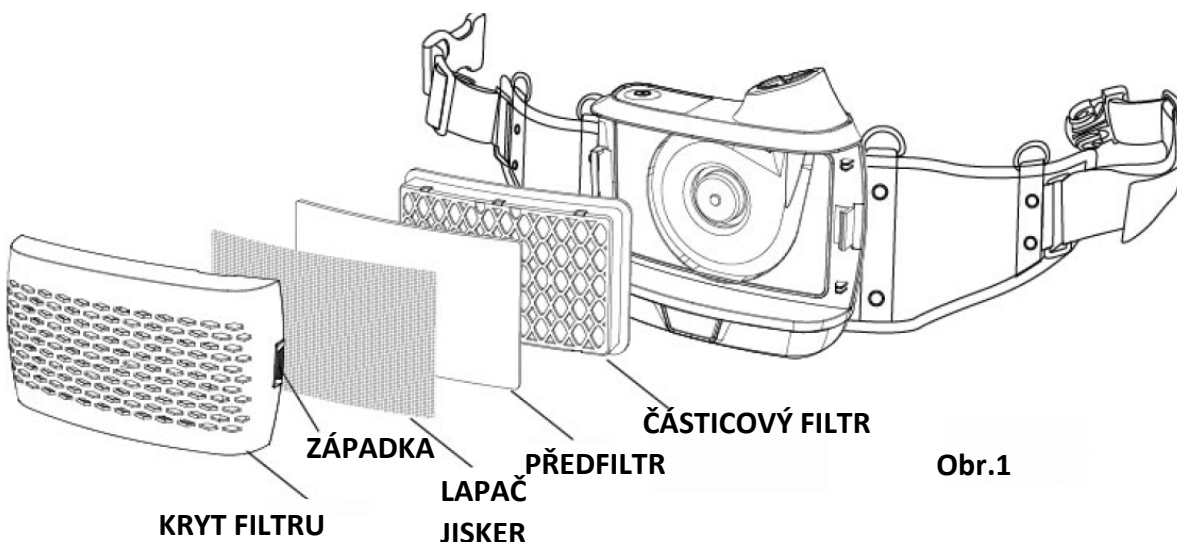


VAROVÁNÍ



Nikdy nepoužívejte jednotku bez nainstalovaného: lapače jisker, HE předfiltru a částicového (HEPA) filtru. Vždy vyměňte filtr pokud je poničený nebo zanešený. Nečistěte filtr, filtr nemyjte, nepoužívejte špinavé/zanešené filtry. Skladujte při teplotách -10°C ~ 55°C v suchém prostředí bez přímého slunečního svitu.

Veškeré značení na zařízení, filtrech atd., je striktně dle standardu EN12941. Prosím nezaměňovat značení filtru a klasifikaci tohoto zařízení s jinými standardy než EN12941. Částicový filtr musí vždy odpovídat EN12941.



Obr.1

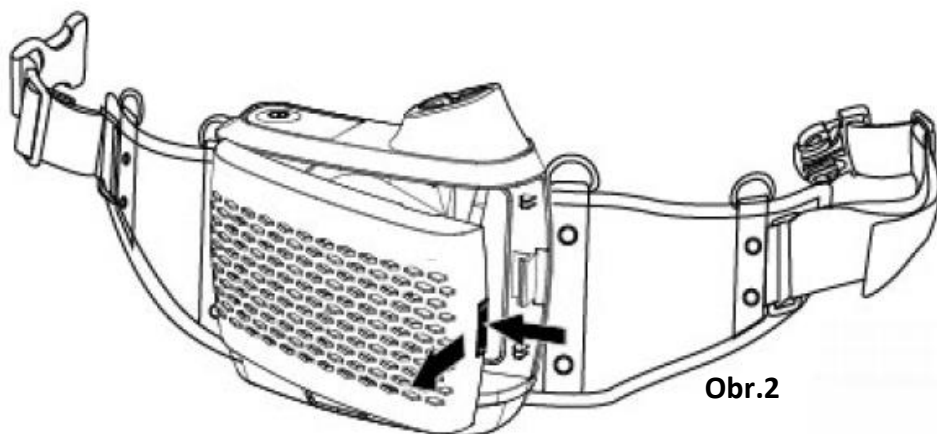
Při výměně filtru musí být jednotka vypnutá. Nainstalujte lapač jisker, předfiltr a částicový filtr a kryt filtru přesně dle **Obr.č.1**.

Před instalací vždy zajistěte, aby byl filtr neporušený, suchý, neprotržený a bez dalších poškození. Nainstalujte kryt filtru na jednotku ventilátoru nasazením nožek do protikusu na jednotce a secvaknutím na druhé straně na západku. Zkontrolujte obě strany, zda je kryt filtru správně nainstalovaný. Pro vyjmutí filtru postupujte dle **obrázku č.2**.



KWXSARC++

Pro výměnu filtru: Pokud je filtr zanešený, všechny **LED diody blikají na indikátoru filtru společně se zvukovým signálem a vibracemi**. Prosím okamžitě opusťte kontaminovanou zónu a zkontrolujte jednotku.



Obr.2

AKUMULÁTOR



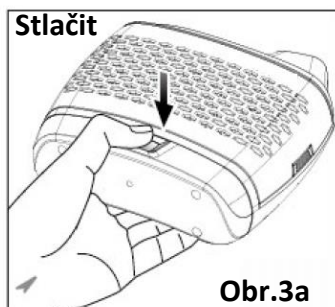
VAROVÁNÍ



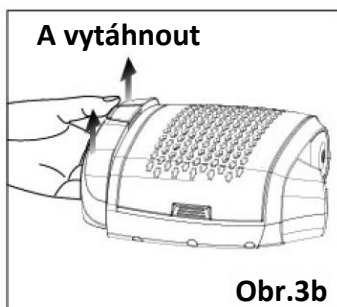
Akumulátor by měl být nabíjen v místech k tomu určených a elektricky bezpečných. Plné nabití trvá kolem 3 hod. Čas nabíjení závisí na stavu vybití. Prosím zkontrolujte vstupní napětí nabíječky 110~230V. Před nabíjením prosím oddělte akumulátor od jednotky. Životnost akumulátoru závisí na způsobu použití.

Montáž a demontáž akumulátoru

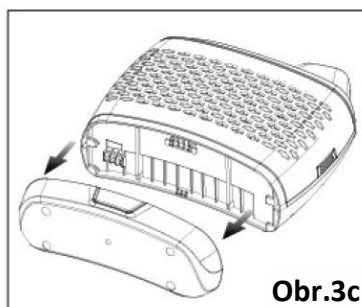
Jak demontovat akumulátor: Stiskněte tlačítko na přední straně a vytáhněte jej tak jak je naznačeno viz.Obr.3a/3b/3c.



Obr.3a



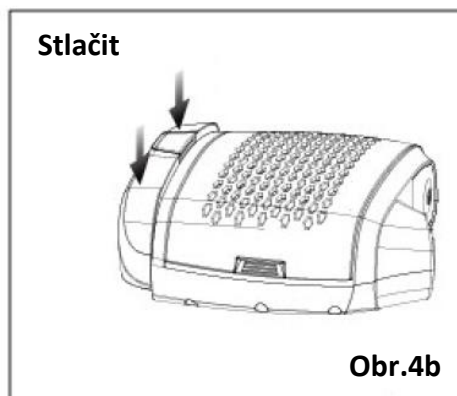
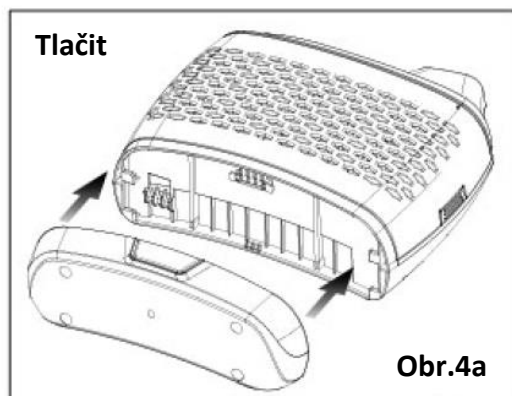
Obr.3b



Obr.3c



Jak namontovat akumulátor: nasadit na tělo jednotky do ližin a zatlačit až do zaklapnutí/za aretování.



Nabíjení akumulátoru

Tento indikátor ukazuje stav nabití akumulátoru.

Když se rozsvítí všechny čtyři sekce akumulátor je plně nabitý.

Pokud svítí jen jedna sekce (**viz.Obr.5**), ozve se zvukový **signál+vibrace** tak, aby upozornil uživatele, že je nutno dobít akumulátor. Odejměte akumulátor z jednotky. Připojte ho na nabíječku (**viz.Obr.6**). Když je akumulátor připojen na nabíječku, červená LED dioda změní barvu na zelenou. Nikdy neodpojujte okamžitě po připojení akumulátor od nabíječky, **minimální doba pro nabíjení je třeba dodržet 0,5hod.**

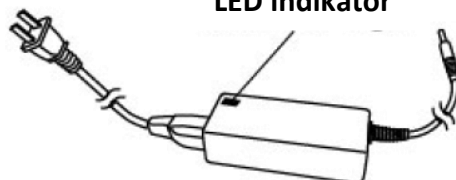


Obr.5

Zdířka
připojení
na
nabíječku

Koncovka
nabíjecí ho
kabelu
(jack)

LED indikátor



Obr.6



KWXSAAARC++

Poznámky pro použití akumulátoru:

- Nikdy nedávejte jednotku v zapnutém stavu do obalu, doporučujeme odejmout akumulátor před uložením jednotky do obalu.
- Neskladujte jednotku v automobilu během letní sezony.
- Nevystavujte jednotku silným nárazům
- Nepoužívejte jinou nabíječku než originální
- Provozní doba akumulátoru je 9hod. (+/-5%) při nominálním průtoku vzduchu 170l/min., 5hod. při průtoku 210l/min.
- Skladovací podmínky akumulátoru **-10 ~ 45°C, relativní vlhkost <85%**.

Dýchací trubice



VAROVÁNÍ



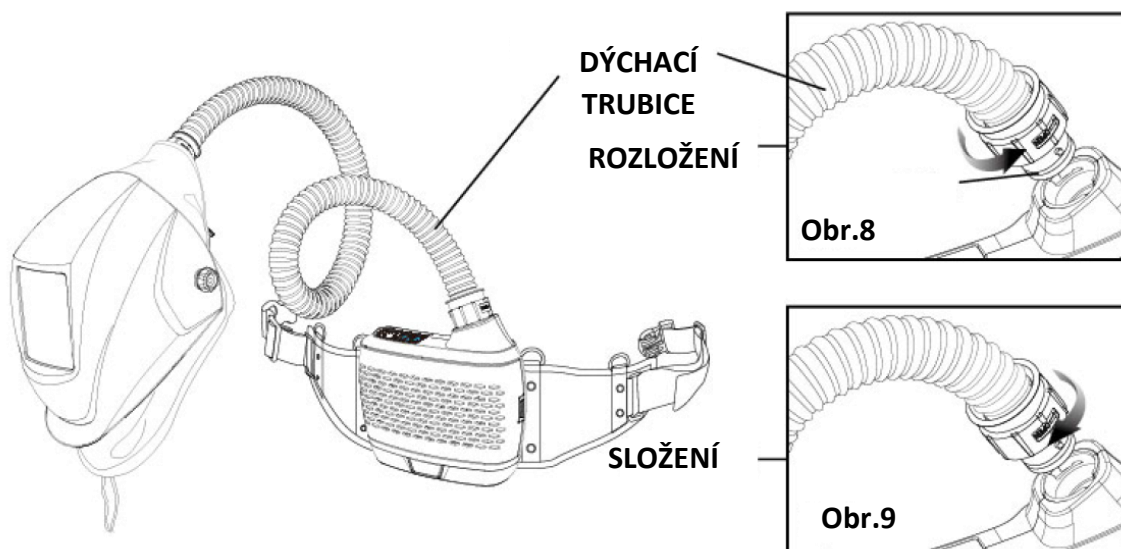
Vždy zkontrolujte jednotku a její dýchací trubici a zajistěte, že gumový těsnící O kroužek je ve své pozici (viz.Obr.8). Vyměňte jej vždy, když je poničený nebo chybí. Ujistěte se, že trubice je správně nainstalovaná a že je zamezen přístup nefiltrovanému vzduchu do obličejové oblasti.

Složení:

Vložte jeden konec dýchací trubice do jednotky a druhý konec do kukly a otočte bajonetem po směru hodinových ručiček o ¼ do zapadnutí zámku. (viz.Obr.9)

Rozložení:

Otočte konci o 1/4 proti směru hodinových ručiček a vyjměte konce. (viz.Obr.8)





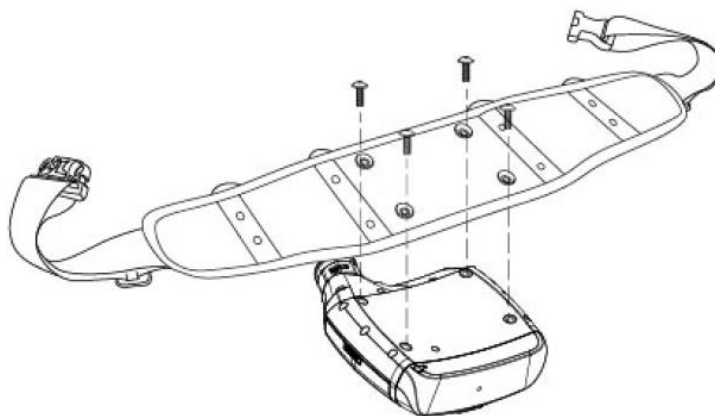
RAMENNÍ POSTROJ a OPASEK

Připojte ramenní postroj k opasku (viz.Obr.10)

Jednotku přišroubujte k opasku (viz.Obr.11)



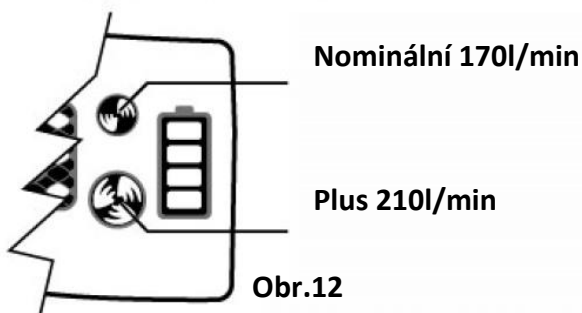
Obr.10



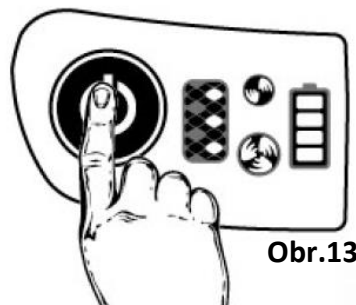
Obr.11

OVLÁDÁNÍ PRŮTOKU VZDUCHU

K dispozici jsou dva indikátory (viz.Obr.12) **Nominální 170l/min, Plus 210l/min.** Když zapnete jednotku, standardní nastavení je nominální průtok vzduchu. Změna průtoky vzduchu se zajišťuje krátkým stisknutím tlačítka VYP/ZAP (viz.Obr.13).



Obr.12



Obr.13



KWXSAARC++

VSTUP A OPUŠTĚNÍ KONTAMINOVANÉ ZONY

Před použitím jednotky zkontrolujte následující:

1. Složení jednotky,
ujistěte se, že lapač jisker, předfiltr a částicový filtr je správně nainstalovaný a správně zajištěn.
2. Dýchací trubice
ujistěte se, že není poničená a správně nainstalovaná, v aretované poloze pomocí bajonetových zámků na straně jednotky a na straně kukly.
3. Akumulátor
zkontrolujte kontakty na jednotce a na akumulátoru, zkontrolujte zda je akumulátor ve správné aretované poloze a plně nabitý.
4. Test průtoku vzduchu
Před použitím je nezbytné provádět obojí, jak test průtoku vzduchu a test zvukového upozornění. **Testovací metoda je popsána na straně 13.**
5. Obličejová těsnicí rouška
Zkontrolujte obličejovou těsnicí roušku na poničení a vyměňte ji, pokud je to potřeba. Ujistěte se, že je zajištěn přívod vzduchu do obličejové části kukly.

Vždy opusťte okamžitě kontaminovanou zónu v případě jakéhokoliv níže popsaného problému:

1. Pokud vykazuje problém jakákoliv část nebo díl tohoto výrobku, například pokud dojde k přerušení dodávek vzduchu do kukly nebo dojde ke snížení jeho dodávaného objemu.
2. Pokud se obtížně dýchat, pokud cítíte závrať nebo bolest hlavy, pokud cítíte pach nebo chuť kontaminantu.
3. Nikdy nepoužívejte tento výrobek o oblastech s přílišnou kontaminací.

Sejmutí a demontáž jednotky



VAROVÁNÍ



Nikdy nesundávejte dýchací jednotku v oblastech se vzdušnou kontaminací. Vždy sundávejte jednotku v případě, že jste předem opustili kontaminovanou oblast.

Kroky

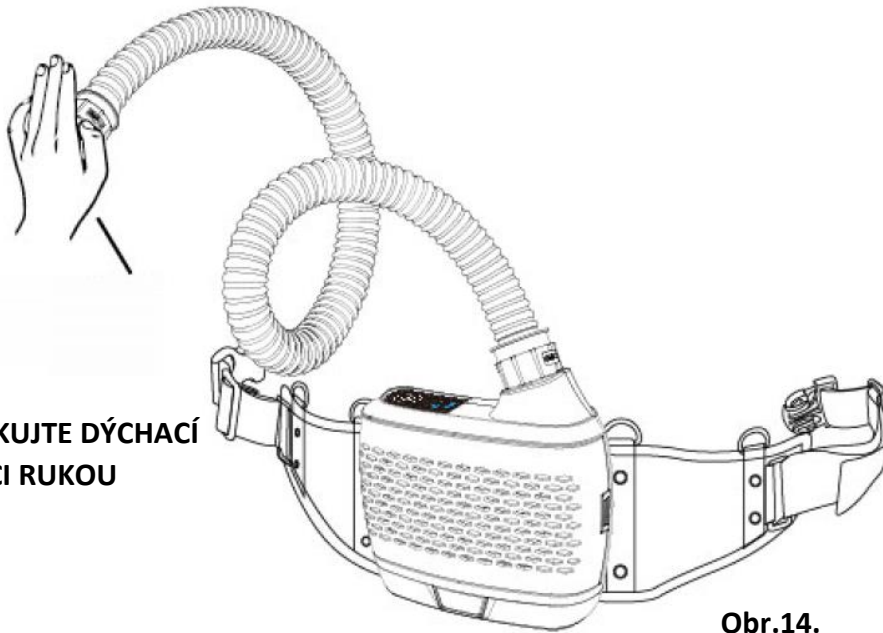
1. Sejměte kuklu z hlavy a demontujte dýchací trubici z kukly.
2. Vypněte jednotku dlouhým stlačením tlačítka VYP/ZAP.
3. Rozeptejte opasek. Sejměte ramenní postroj a demontujte jednotku z opasku.



SAMOKONTROLA PŘED KAŽDÝM POUŽITÍM

VEŠKERÉ KONTROLY MUSEJÍ BÝT PROVÁDĚNY V BEZPEČNÉM PROSTŘEDÍ

Kontrola zvukového/vizuálního/vibračního signálu



ZABLOKUJTE DÝCHACÍ
TRUBICI RUKOU

Obr.14.

Po spuštění jednotky, zkontrolujte funkčnost výstražného **zvukového/vizuálního/vibračního** signálu tím, že zablokujete rukou výfuk z dýchací trubice viz.jak je naznačeno na **Obr.14**. Výstražné LED diody by měly na jednotce blikat, jednotka by měla vibrovat a měl by se rozeznít zvukový výstražný signál (**cca.15-30s po zablokování výfuku vzduchu rukou**). Výrobek pracuje správně, pokud následují bezpečnostní funkce procedurou popsanou výše. (Ujistěte před prováděním tohoto testu, že je filtr správně nainstalován a akumulátor je plně nabit).

Test průtoku vzduchu

Vždy proveďte test průtoku vzduchu před použitím tohoto výrobku.

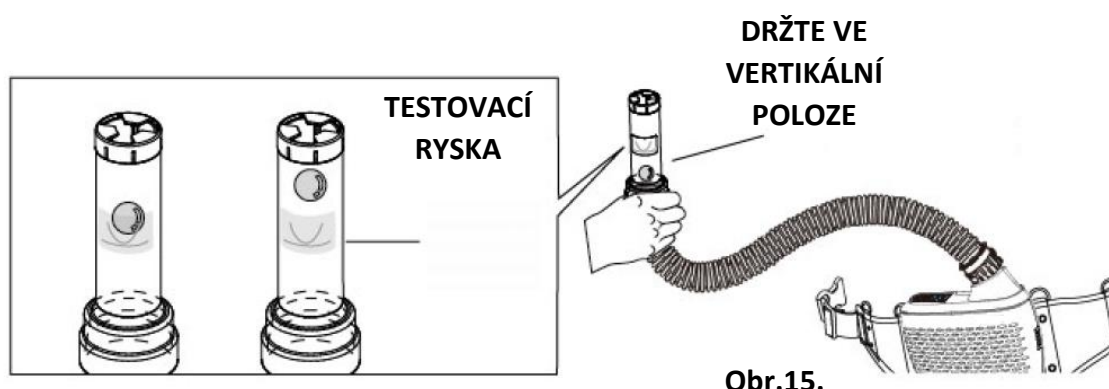
Ujistěte se, že před testováním jsou všechny komponenty správně nainstalovány. Spojte konec dýchací trubice a spodní částí indikátoru průtoku vzduchu. Indikátor průtoku vzduchu držte kolmo. (**viz.Obr.15**)

V nominálním průtoku 170l/min. by se kulička měla pohybovat mírně nad **min. ryskou**. Toto ukazuje správnou funkci.

V Plus průtoku 210l/min.testovací kulička by se měla pohybovat téměř ve vrcholku testovací trubice, toto prokazuje správnou funkci. Pamatujte si, že je třeba zkoušet oba průtoky vzduchu. Pokud kulička nedosáhne ani min.rysku prosím obraťte se na **Průvodce odstraňováním problémů viz.str.16**.



KWXSAAARC++



ÚDRŽBA

Po každém použití musí být komponenty dýchací jednotky očištěny, zkontrolovány a připraveny pro další použití. Utírejte jednotku jemným hadříkem namočeným v saponátu. Buďte opatrní, aby se voda nedostala dovnitř do jednotky.

Čištění

1. Jednotka ventilátoru a akumulátor: čistěte vnější plochy jednotky a akumulátoru jemným hadříkem namočeným v PH neutrálním saponátu. Buďte opatrní, aby se voda nedostala dovnitř do jednotky. Nepoužívejte rozpouštědla ani abrazivní čisticí prostředky. Zajistěte, aby před montáží byly kontakty na jednotce ventilátoru a akumulátoru suché.
2. Dýchací trubice: Otírání z vnější strany je nedostatečné. Čistěte hubici a přípojná místa s jemným hadříkem namočeným v saponátu. **Použití nového náhradního krytu dýchací trubice může usnadnit čištění.** Ujistěte se, že před instalací či skladováním je dýchací trubice kompletně suchá. Trubice nesmí být ponořována při čištění do tekutin a musí být vyměněna, pokud je vlhká.
3. Filtr: Otevřete kryt filtru a vše zkontrolujte, jak filtry, tak lapač jisker. Částicový filtr a předfiltr nesmí být čištěny. Lapač jisker může být čištěn za použití jemného hadříku namočeného do pH neutrálního saponátu. Lapač jisker důkladně vysušte za pomoci suchého hadru. Vyměňte předfiltr nebo částicový filtr pokud je nadměrně znečištěn, vlhký nebo poničený. **Nesnažte se odstranit znečištění za pomoci stlačeného vzduchu, tento postup má za následek ztrátu záruky.** Pokud není možné lapač jisker očistit nebo je poničený vyměňte jej za nový.

Obličejová těsnící rouška může být k usnadnění čištění demontována ze skeletu kukly. Rouška musí být vyměněna v případě, že je poničena.



Skladování jednotky musí probíhat v čistém, suchém a chladném prostředí s instalovaným filtrem. V případě, že nebude jednotka používána po delší dobu musí být akumulátor vyjmut z jednotky ventilátoru.

SKLADOVÁNÍ

Jednotka **KOWAX® Speed Air®** není jiskrově bezpečná, proto nepoužívat v hořlavých a výbušných prostorách. Skladovat na čistém, suchém místě a instalovaným filtrem.

Skladování ventilační jednotky

Skladovat za teplot -10°C až +55°C v čistém prostředí bez přímého slunečního záření.

Skladování akumulátoru

K zajištění maximalizace životnosti

- Odpojte nabíječku po dosažení plného nabití akumulátoru
- Vyjměte akumulátor z jednotky v případě delšího skladování
- Skladovat akumulátor při teplotách -10°C až +55°C, při relativní vlhkosti <85%.

Doporučený rozvrh údržby:

Součást	Výměna	Poznámky
Předfiltr	1x týdně	Pravidelná výměna předfiltru prodlužuje životnost částicového filtru a snižuje náklady na provoz. Díl.ID.: KWXSAPF
Částicový filtr	Ca. 1x měsíc	Vždy když je doba na jedno nabití akumulátoru krátká nebo indikátoru stavu filtru ukazuje zanešený filtr (+zvukový signál a vibrace) Díl.ID.: KWXSACF
Lapač jisker	Podle potřeby	Nahradte je-li špinavý, poničený apod. Díl.ID.: KWXSALJ
Dýchací trubice	Pokud je poškozená, deformovaná nebo	Životnost zvýšíte používáním krytu



KWXSARC++

	perforovaná.	dýchací trubice. Díl.ID.: KWXSADT
Obličejová těsnící rouška	Ca. 1x za dva měsíce	Ve špinavém prostředí vyměňujte často pro zachování hygieny Díl.ID.: KWXSAOR



Průvodce odstraňováním problémů

Problém	Příčina	Řešení
Jednotka ventilátoru nezajišťuje průtok vzduchu.	Jednotka není zapnutá.	Zmáčkněte tlačítko ZAP/VYP.
	Akumulátor je vybitý.	Nabijte akumulátor.
	Akumulátor je špatně nainstalovaný.	Vyjměte akumulátor z jednotky a nainstalujte zpět (zacvakněte do aretované polohy).
	Dýchací trubice je zablokovaná nebo perforovaná.	Proveďte kontrolu a odstraňte překážku.
Test proudění vzduchu vykazuje špatné hodnoty.	Dýchací trubice je zablokovaná nebo perforovaná.	Zkontrolujte dýchací trubici.
	Znečištěný filtr potřebuje výměnu.	Vyměňte filtr za nový.
Provozní doba je příliš krátká i s plně nabitým akumulátorem.	Porucha akumulátoru.	Vyměňte jej za nový.
	Špatné nabití.	Plně nabijte akumulátor.
	Zanešený filtr.	Vyměňte filtr za nový.
	Porouchaná nabíječka.	Vyměňte nabíječku za novou.
Zvýšená hladina hluku.	Filtr je zanešený.	Dle potřeby vyměňte filtr a předfiltr za nový.
Spuštěné varovné signály (jednotka vibruje, bliká LED indikátor a zní výstražný zvukový signál).	Dýchací trubice je zablokovaná.	Zkontrolujte dýchací trubici a odstraňte překážku.
	Filtr nainstalován bez vyjmutí z obalu.	Zkontrolujte zda je balení odstraněno.
Filtrovaný vzduch zapáchá.	Poničený filtr.	Zkontrolujte filtr a vyměňte jej, pokud je to zapotřebí.
	Dýchací trubice s únikem vzduchu.	Zkontrolujte dýchací trubici a její správnou instalaci do bajonetových zámků.
	Složení filtrů není kompletní.	Zkontrolujte a doplňte složení obou filtrů.



OPERAČNÍ MANUÁL PRO SAMOSTMÍVACÍ KUKLU

Samostmívací svářečské kukly jsou navrženy k ochraně očí a obličeje před jiskrami, rozstříkem kovu a škodlivým zářením za normálních svařovacích podmínek. Samostmívací filtr automaticky mění zatmavení ze světlého stavu do tmavého stavu v případě zažehnutí oblouku a vrátí se do světlého stavu po ukončení svařování.

Samostmívací svařovací kukly jsou dodávány ve stavu připravené k použití. Jediné, co musíte udělat před svařováním je nastavit polohu hlavového kříže a nastavit citlivost, zpoždění a vybrat správnou clonu zatmavení pro dané použití. Zkontrolovat baterii a její kontakty a v případě potřeby je očistit. Ověřit, že je baterie v dobrém stavu a správně nainstalovaná (správná polarita).

BĚŽNÉ PROBLÉMY A JEJICH ŘEŠENÍ

- **Nestejněměrné ztmavení filtru**

hlavový kříž není ve správně poloze k filtru, a tedy vzniká nestejná vzdálenost od očí k filtru. (znovu nastavte polohu hlavového kříže tak, aby se upravila vzdálenost očí k filtru).

- **Samostmívací kazeta nestmívá nebo bliká**

① Přední krycí folie je znečištěná nebo poškozená. (vyměňte ji za novou).

② Senzory jsou znečištěny. (očistěte povrch senzorů).

③ Svařovací proud je nízký. (Nastavte úroveň citlivosti na vyšší).

④ Zkontrolujte baterii a ověřte, zda je v dobrém stavu a správně nainstalovaná.

Také zkontrolujte povrch baterie a její kontakty, v případě potřeby očistěte.

- **Pomalá reakce**

Pracovní teplota je příliš nízká. (**Nepoužívejte při teplotách pod -10 ° C nebo 14 ° F**).

- **Špatné vidění**

① Přední/vnitřní krycí folie nebo filtr je znečištěný. (vyměňte folii za novou).

② Nedostatečná intenzita okolního světla.

③ Číslo clony je nesprávně nastaveno. (Nastavte číslo clony na nejvyšší).

④ Zkontrolujte, zda je odstraněný krycí film z přední krycí folie.

- **Kukla na hlavě klouže**



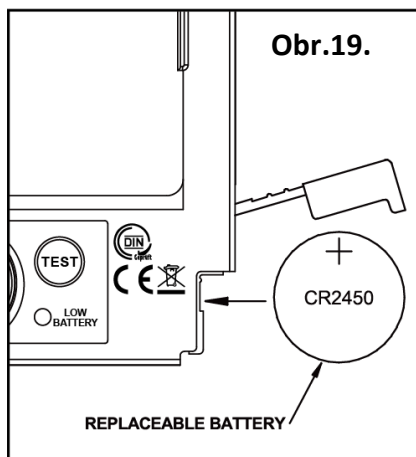
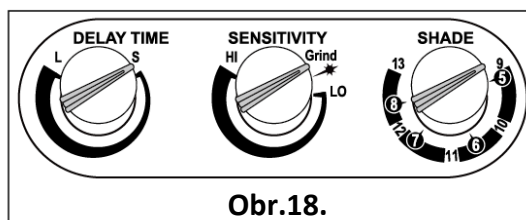
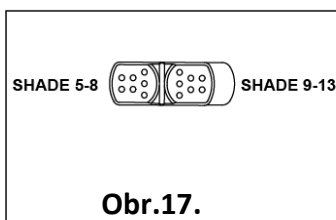
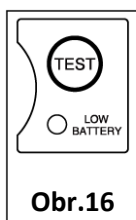
Hlavový kříž není správně nastavený. (znovu jej nastavte-dotáhněte)

	VAROVÁNÍ	
<p>Uživatel musí přestat používat samostmívací svařovací kuklu okamžitě, pokud výše uvedené problémy nemohou být odstraněny. Obráťte se na prodejce.</p>		

OVLÁDÁNÍ SAMOSTMÍVACÍHO FILTRU

• NAPÁJENÍ

Tento automatický filtr je napájen solárním článkem a jedním kusem lithiové baterie typu CR2450. **Vyměňte baterii, když svítí LED indikátor nízkého stavu baterie „LOW BATTERY“.** Baterie je umístěna ve spodním rohu samostmívacího filtru. (viz.Obr.19).



Náhradní baterie



KWXSAAARC++

- **NASTAVENÍ CLONY**

Vyberte úroveň zaclonění dle svářecího procesu, který budete využívat s použitím tabulky **PRŮVODCE NASTAVENÍM CLONY (viz.níže)**.

Clona může být nastavena v rozsahu od stupně **5 - 8 a 9 - 13** na základě svařovací aplikace. **Rozsah** clon se nastavuje pomocí posuvného ovladače na vnitřní straně filtru. (**viz.Obr.17**) Následně pomocí ovladače na vnitřní straně filtru nastavte požadovanou clonu. (**viz.Obr.18**)

- **NASTAVENÍ ZPOŽDĚNÍ (DELAY)**

Když ukončíte svařovací proces filtr se s přednastaveným zpožděním automaticky rozjasní tak, aby zkompenzoval zbytkový jas, který produkuje svařovaný díl. Čas zpoždění může být nastavován v rozmezí "S" (short) **KRÁTKÝ** 0,1s. až "L" (long) **DLOUHÝ** 1,0s. Nastavení může být provedeno potenciometrem na vnitřní straně filtru (**viz.Obr.18**). Je doporučeno používat kratší čas zpoždění pro bodování či krátké sváry a delší časy zpoždění pro aplikace vyžadující vyšší proud [A]. Delší časy zpoždění mohou být také použity pro nízkoproudové TIG svařování, aby se uživatel vyvaroval ztrátě zatmavení při např.zakrytí senzoru rukou, hořákem apod. a TIG/MIG/MAG v pulzu.

- **CITLIVOST**

Citlivost (SENSITIVITY) může být nastavována v rozsahu "HI" (high) **VYSOKÁ** až "LO" (low) **NÍZKÁ** za použití potenciometru na vnitřní straně filtru. Nastavení v oblasti „Středně až Vysoká“ je normální nastavení pro každodenní použití. Maximální citlivost je vhodná pro nízkoproudové svářecí práce, **TIG**, nebo speciální aplikace. Tam kde je kukla ovlivňována nadbytečným okolním světlením nebo další svářečkou poblíž, použijte nastavení „LO“ (low) **NÍZKÁ** (**viz.Obr.18**).

Platí jednoduché pravidlo pro optimální výsledky, na počátku je doporučeno nastavit citlivost na maximum a následně postupně snižovat dokud filtr nereaguje pouze na záblesky z oblouku bez nežádoucího spouštění z důvodu okolních světelných podmínek (přímé sluneční záření, intenzivní umělé osvětlení, sousední svářecí oblouk atd.)

- **TEST**

K zjištění aktuálně nastavené clony zmáčkněte před svařováním a držte tlačítko **TEST** (**viz.Obr.16**). Po uvolnění tlačítka se zatmavení filtru automaticky vrátí do světlého stavu (clona 3,5)

- **VÝBĚR REŽIMU BROUŠENÍ (Grind)**

Když je potenciometr na Citlivost (SENSITIVITY) nastaven do polohy **Broušení** (Grind), samostmívací funkce filtru je vypnuta a filtr tedy umožňuje jasný výhled na broušení a kukla zajišťuje ochranu očí a obličeje. **Před znovu započítím svařování se ujistěte, že máte tuto funkci vypnutou (viz.Obr.18)**



- **NASTAVENÍ KUKLY NA HLAVĚ**

Celkový obvod hlavového kříže může být zmenšen nebo zvětšen otáčením kolečka na zadní straně oblouku. (Viz.nastavení "Y" na **Obr.20**). To může být provedeno i při používání kukly a umožňuje nastavit napětí tak, aby kukla seděla pevně na hlavě, aniž by byla příliš těsná.

- Je-li horní oblouk příliš vysoko nebo příliš nízko nad temenem hlavy, upravte nastavení popruhu, který prochází přes horní části hlavy. (Viz.nastavení "W" na **Obr.20**).

- **Otestujte usazení hlavového kříže na hlavě několikanásobným zvednutím a sklopením kukly. Pokud se hlavový kříž pohybuje při vyklápění/sklápění, dotáhněte jej, dokud není stabilní.**

- **NASTAVENÍ VZDÁLENOSTI MEZI KUKLOU A OBLIČEJEM**

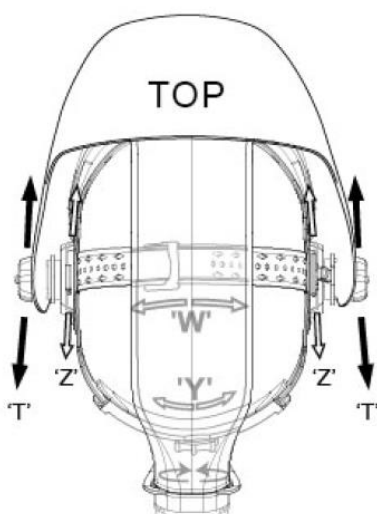
Krok 1: Povolte matice (viz."T" na **Obr.20**) Nastavte vzdálenost mezi kuklou a vaším obličejem ve spodní poloze.

Krok 2: Povolte matice na obou stranách kukly a posuňte je blíže nebo dále od obličeje. (Viz.nastavení "Z" na **Obr.20**). Je důležité, aby vaše oči byly vždy ve stejné vzdálenosti od filtru. Jinak ztmavení může vypadat jako nestejněměrné.

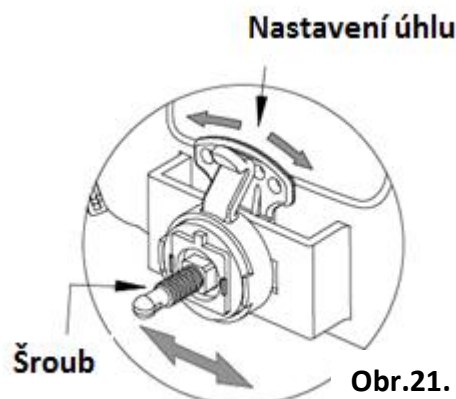
Krok 3: po nastavení znovu utáhněte nastavovací matice.

- **NASTAVENÍ ZORNÉHO ÚHLU**

Nastavování zorného úhlu je umístěno na pravé straně kukly. Povolte šroub na pravé straně hlavového kříže, zatlačte na horní konec nastavovací páčky dokud nezapadne do příslušného fixačního otvoru. viz.**Obr.21**



Obr.20.



Obr.21.

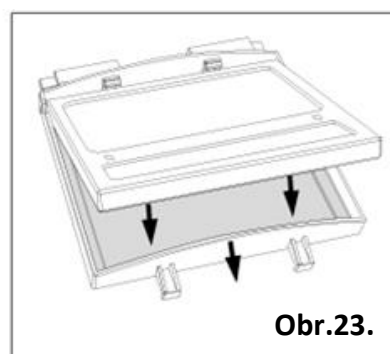
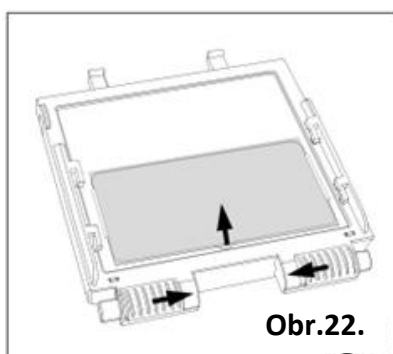


PRŮVODCE NASTAVENÍM CLONY

Typ svařování	PROUD V OBLOUKU [A]																							
	0,5	1	2,5	5	10	15	20	30	40	60	80	100	125	150	175	200	225	250	275	300	350	400	450	500
Svařování obal.elektř.MMA (SMAW)										9	10		11			12				13			14	
MIG (těžké)												10	11			12				13			14	
MIG (lehké)												10	11		12		13			14			15	
TIG (GTAW)					9	10		11		12		13				14								
MAG/CO2										10	11	12			13					15			15	
Svařování pod tavidlem (SAW)												10	11	12	13	14	15							
Řezání plasmou (PAC)												11		12						13				
Svařování plasmou (PAW)				8	9	10	11	12					13							14				15

ÚDRŽBA

- **VÝMĚNA PŘEDNÍ KRYCÍ FOLIE** – Vyměňte kazetu filtru z rámečku zatlačením zámků do středu a zvednutím kazety filtru (**viz.Obr.22**) a vyměňte krycí folii.
- **VÝMĚNA VNITŘNÍ KRYCÍ FOLIE** - Pokud je folie poničená (prasklá, poškrábaná, nebo jinak znečištěna). Položte prst nebo nehet do prohlubně kazety filtru a vyhněte folii vzhůru a vytáhněte.
- **VÝMĚNA KAZETY FILTRU** - vyjměte kazetu filtru s rámečkem kazety filtru ze skeletu kukly (**viz.Obr.22**), vyjměte kazetu filtru z rámečku. Vložte novou kazetu filtru do rámečku. Ujistěte se že kazeta filtru je vložena správně (**viz.Obr.23**). Nainstalujte kazetu filtru s rámečkem zpět do skeletu kukly.





TECHNICKÉ SPECIFIKACE

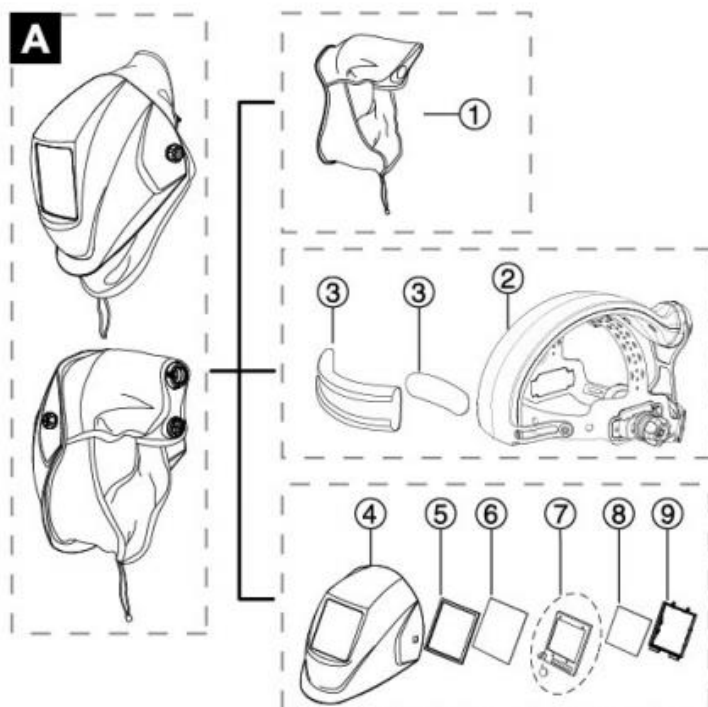
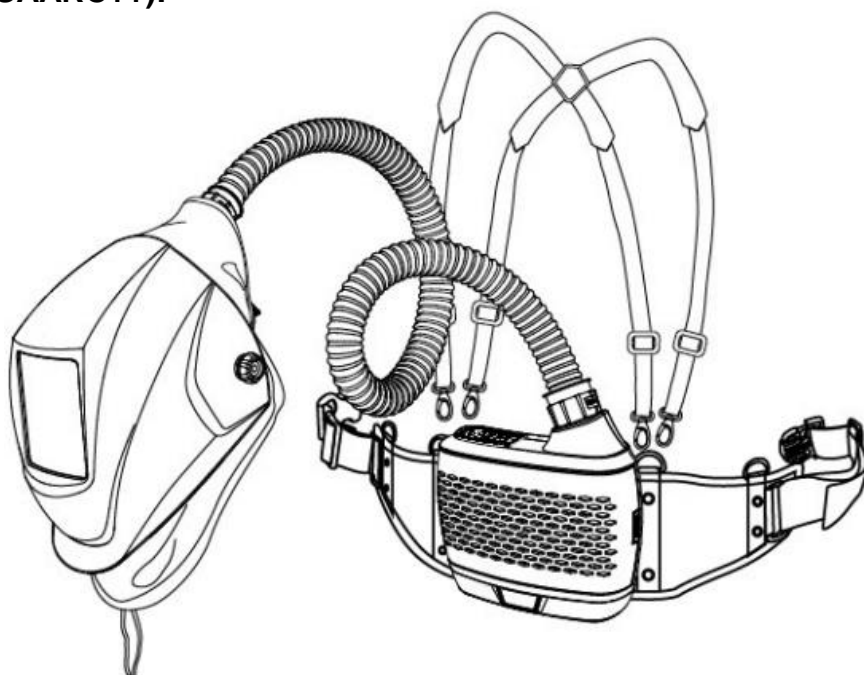
Optická třída:	1 / 1 / 1 / 1
Zorné pole:	95 x 85mm (3.82" x 3.35")
Velikost kazety filtru:	133 x 114 x 9mm (5.25" x 4.50" x 0.35")
Počet senzorů:	4
Clona rozjasněná:	DIN 3.5
Clona:	Variabilní DIN 5 ~ 8 / 9 ~ 13
Ovládání clony:	Interní , variabilní
Zapnutí/vypnutí:	Plně automatické
Nastavení citlivosti:	Nastavitelné interně potenciometrem
Ochrana UV/IR:	Až clona DIN16 permanentně
Zdroj energie:	Solární článek + výměnná lithiová baterie 1xCR2450
Indikátor slabé baterie	ANO
Rychlost ztmavení:	1/25 000s. ze světlého do tmavého stavu
Zpoždění (z tmavé do světlé):	0.1 ~ 1.0s nastavitelná interně potenciometrem
Nízkoproudové TIG svařování:	≥ 2 [A] (DC); ≥2 [A] (AC)
Broušení :	ANO (externí ovládání)
Pracovní teplota:	-10°C ~ +55°C (14°F ~ 131°F)
Skladovací teplota:	-10°C ~ +70°C (-14°F ~ 158°F)
Materiál kukly:	Vysoce nárazu odolný Nylon
Hmotnost:	560g (skelet, filtr, bez složení hlavového kříže)
Rozsah použití:	Sv.obal elektrodou (SMAW-MMA); TIG DC/AC, TIG DC Pulz; TIG AC Pulz, MIG/MAG/CO ₂ ; MIG/MAG Pulz; Řezání plasmou (PAC); Svařování plazmou (PAW); Svařování plamenem (OFW), Pálení kyslíkem (OC), Řezání uhlíkovou elektrodou (CAC-A), Laserové svařování, Broušení
Certifikováno:	CE, DIN <i>plus</i> , ANSI Z87.1, CSA Z94.3, AS/NZS 1338.1



SEZNAM DÍLŮ & SLOŽENÍ

Samostatná filtračně ventilační jednotka KOWAX® Speed Air®

KOWAX® Speed Air® Filtračně ventilační jednotka + KWXS820ARC++ 1/1/1/1
(KWXSAAARC++):



A. KOWAX® Speed Air® Sestava kukly (KWXS820ARC++)

Poz.	POPIS	ID dílu	ks
A-1.	Oblíčejeová těsnící rouška	KWXSAAOR	1
A-2.	Hlavový kříž vč.vzduchového kanálu	KWXSAAHK	1
A-3.	Čelová potní páska	KWXS820_CP	1
A-4.	Skelet KWXS820ARC++ 1/1/1/1	KWXS820ARC++SK	1
A-5.	Rámeček těsnící	KWX820_RT	1
A-6.	Vnější krycí folie	KWX8,820_FVNE	1
A-7.	Kazeta samostmívacího filtru ARC+	KWX820ARC++_F	1
A-8.	Vnitřní krycí folie	KWX820_FVNI	1
A-9.	Vnitřní rámeček filtru	KWX820_RF	1

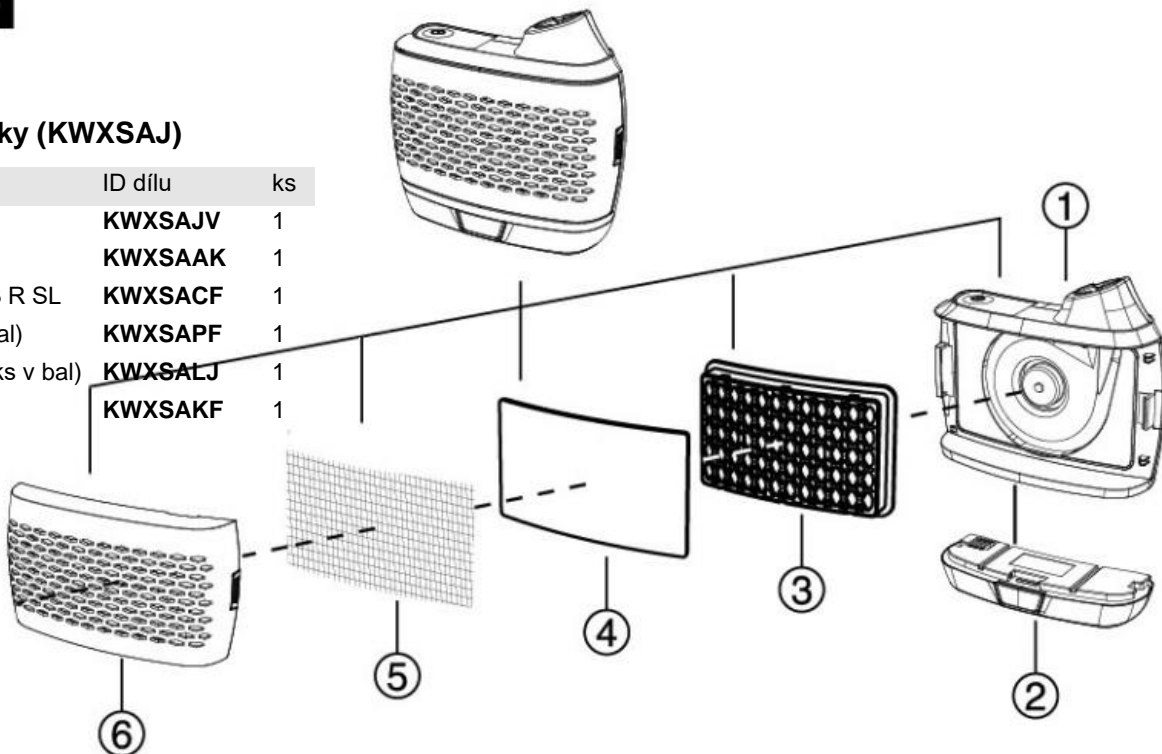


KOWAX® Speed Air® Filtračně ventilační jednotka set (KWXSJH) obsahuje B+C+D+E+F:

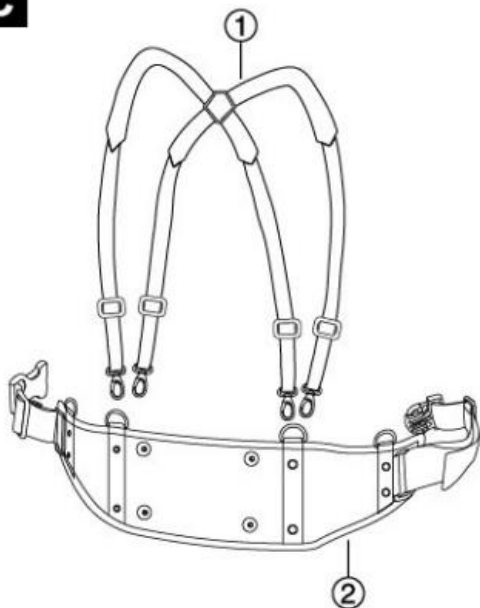
B

B. Sestava jednotky (KWXSJ)

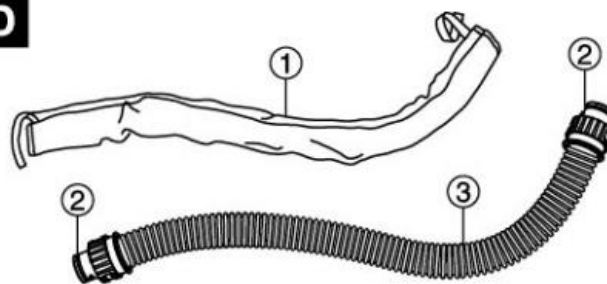
Poz.	POPIS	ID dílu	ks
B-1.	Tělo ventilátoru	KWXSAJV	1
B-2.	Akumulátor	KWXSAK	1
B-3.	Částicový filtr P3 R SL	KWXSAKF	1
B-4.	Předfiltr (5ks v bal)	KWXSAJF	1
B-5.	Lapač jisker (10ks v bal)	KWXSAJL	1
B-6.	Kryt filtru	KWXSAKJ	1



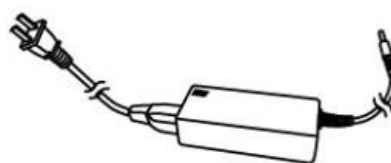
C



D



E



F





KWXSARCC++

C. Ramenní postroj (KWXSARP)

Poz.	POPIS	ID dílu	ks
C-1.	Šle	KWXSASL	1
C-2.	Opasek	KWXSOP	1

E. Nabíječka akumulátoru

Poz.	POPIS	ID dílu	ks
	Nabíječka akumulátoru	KWXSANA	1

D. Sestava dýchací trubice (KWXSADTS)

Poz.	POPIS	ID dílu	ks
D-1.	Kryt dýchací trubice	KWXSACT	1
D-2.	Těsnící O-kroužek	KWXSOK	2
D-3.	Dýchací trubice	KWXSADT	1

F. Tester na průtok vzduchu

Poz.	POPIS	Poz.	ks
	Tester průtoku vzduchu	KWXSATE	1

Pozn.: pokud není uvedeno jinak, je baleno po 1ks.



KWXSAARC++



ZÁRUČNÍ LIST / WARRANTY CERTIFICATE

**Samostatná filtračně ventilační jednotka KOWAX[®] Speed Air[®] +
KWXS820ARC++**

Powered Air Purifying Respirator KOWAX[®] Speed Air[®] + KWXS820ARC++

Seriové číslo jednotky/filtru / PAPR/Filter S/N:

.....

Datum prodeje / Date of sale:

.....

Razítko a podpis prodejce / Seller stamp and signature:

.....

Záznamy o provedených opravách (datum, podpis):

Repair records (date, signature):

1.

2.

3.